

PRODUCTION OF LIQUID CRYSTAL PANEL AND LIQUID CRYSTAL CELL USED FOR THE SAME

Patent Number: JP9230357
Publication date: 1997-09-05
Inventor(s): FURUSHIMA TERUHIKO
Applicant(s): CANON INC
Requested Patent: JP9230357
Application Number: JP19960058211 19960222
Priority Number(s):
IPC Classification: G02F1/1341
EC Classification:
Equivalent(s):

Abstract

PROBLEM TO BE SOLVED: To make it possible to efficiently inject liquid crystals at a high yield with the smallest possible amount of liquid crystals by providing the peripheral edge on a first electrode substrate with a liquid crystal injection port toward one end side of the substrate and using a sealing material in forming the sealing pattern having projecting parts in contact with the side having the injection port at both ends of this side.

SOLUTION: The projecting parts 5 are formed at both ends of the liquid crystal injection port 4. Since the thickness of the projecting parts 5 is larger than the thickness of liquid crystals 6, the liquid crystals 6 flow out of the liquid crystal injection port 4 toward a transverse direction are blocked by the projecting parts 5 and cannot flow outward. Then, the liquid crystals 6 are held at the periphery of the liquid crystal injection port 4 by surface tension and are gradually moved from the liquid crystal injection port 4 into a liquid crystal cell, by which the liquid crystals are packed into this liquid crystal cell. The atmosphere is returned to the atm. pressure after the completion of the packing of the liquid crystals 6 and the excess liquid crystals 6 are removed. A sealant is then dropped to the liquid crystal injection port 4 and is cured. As a result, the efficient use of the dropped liquid crystals 6 is made possible and, therefore, the high working efficiency is obtd., the packing failures are eliminated and the yield of the production is enhanced.

Data supplied from the esp@cenet database - I2

(19) 日本国特許庁 (JP)

(12) 公開特許公報 (A)

(11) 特許出願公開番号

特開平9-230357

(43) 公開日 平成9年(1997)9月5日

(51) Int.Cl. ⁸	識別記号	庁内整理番号	FI	技術表示箇所
G 0 2 F 1/1341			G 0 2 F 1/1341	

審査請求 未請求 請求項の数 5 FD (全 4 頁)

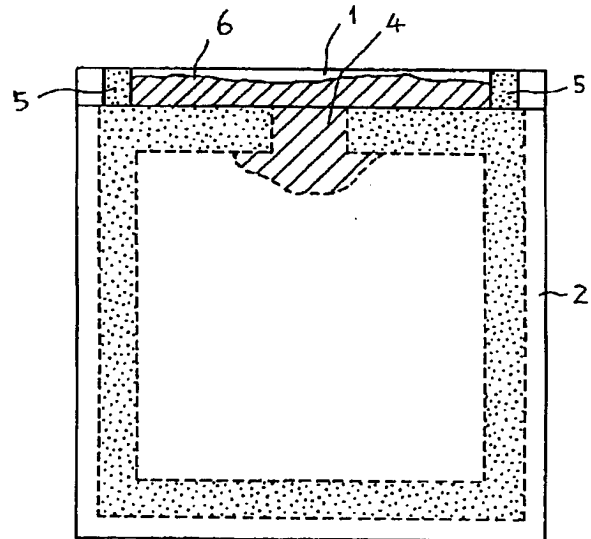
<p>(21) 出願番号 特願平8-58211</p> <p>(22) 出願日 平成8年(1996)2月22日</p>	<p>(71) 出願人 000001007 キヤノン株式会社 東京都大田区下丸子3丁目30番2号</p> <p>(72) 発明者 古島 輝彦 東京都大田区下丸子3丁目30番2号 キヤノン株式会社内</p> <p>(74) 代理人 弁理士 豊田 善雄 (外1名)</p>
---	--

(54) 【発明の名称】 液晶パネルの製造方法及びこれに用いる液晶セル

(57) 【要約】

【課題】 液晶を液晶セルに効率良く注入する。

【解決手段】 液晶注入口4の位置するシール材3の一边の両端部に突出部5を形成することにより、滴下した液晶6が外側に流れ出すのを防止し、液晶セル内へ充填させる。



【特許請求の範囲】

【請求項1】 第一の電極基板上の周縁部に、該基板の一端辺に向かって液晶注入口を有し且つ該注入口を有する辺の両端部に該辺に接して突出部を有する封止パターンをシール材により形成し、上記液晶注入口が位置する第一の電極基板の端辺が第二の電極基板の端辺よりも外側に突出するように第一の電極基板に第二の電極基板を重ね、該第二の電極基板に所定圧をかけた上で上記シール材を硬化させて液晶セルを形成し、真空雰囲気下で該液晶セルを上記液晶注入口が上になるように立て置きにした状態で該液晶注入口に液晶を滴下し、上記シール材で囲繞された領域に液晶を注入し、該液晶注入口を封止することを特徴とする液晶パネルの製造方法。

【請求項2】 第一の電極基板上の周縁部に、該基板の一端辺に向かって液晶注入口を有する封止パターンをシール材により形成し、上記液晶注入口が位置する第一の基板の端辺が第二の電極基板の端辺よりも外側に突出するように第一の電極基板に第二の電極基板を重ね、該第二の電極基板に所定圧をかけた上で上記シール材を硬化させた後、上記液晶注入口の位置するシール材の一辺の両端部に接して液晶厚よりも厚い突出部を第一の電極基板上に形成して液晶セルとし、真空雰囲気下で該液晶セルを上記液晶注入口が上になるように立て置きにした状態で該液晶注入口に液晶を滴下し、上記シール材で囲繞された領域に液晶を注入し、該液晶注入口を封止することを特徴とする液晶パネルの製造方法。

【請求項3】 第一の電極基板と第二の電極基板とが、基板周縁部において液晶注入口を開けてシール材を介して貼り合わされてなる液晶セルであって、液晶注入口の位置する第一の電極基板端辺が、第二の電極基板の端辺よりも外側に突出しており、該液晶注入口の位置するシール材の一辺の両端部に、該辺に接触し且つ第二の電極基板より外側に突出する液晶厚よりも厚い突出部を有することを特徴とする液晶セル。

【請求項4】 上記シール材の一辺両端部に設けた突出部が該シール材で形成されている請求項3記載の液晶セル。

【請求項5】 上記シール材がUV硬化型樹脂からなる請求項3及び4記載の液晶セル。

【発明の詳細な説明】

【0001】

【発明の属する技術分野】本発明は、フラットパネルディスプレイ、プロジェクションディスプレイ、プリンター等に用いられるライトバルブに使用される液晶パネルの製造方法、及び該製造方法に用いられる液晶セルに関する。

【0002】

【従来の技術】従来、液晶表示装置の主たる構成部品である液晶パネルは、表面に電極や配向制御膜等を作り込んだ一対の電極基板をシール材により貼り合わせた液晶

セルに液晶を注入し、封止してなる。図5に従来の液晶セル（液晶注入前）を示す。図中、1、2は電極基板、3はシール材、4は液晶注入口である。

【0003】図5に示されるように、シール材の封止パターンは一方の電極基板上の周縁部に、該基板の一端辺に向かって液晶注入口を有するように形成され、もう一方の電極基板を重ねて所定の圧力をかけ、上記シール材を多少押しつぶすようにした状態で該シール材を硬化させる。こうして作製された液晶セルを真空雰囲気下に置き、上記液晶注入口から液晶を注入し、液晶注入口からあふれた液晶を除去して該液晶注入口を封止して液晶パネルが完成する。

【0004】

【発明が解決しようとする課題】しかしながら、液晶を注入する際に、液晶注入口を上にして液晶パネルを立て置きにし、上記液晶注入口に液晶を滴下すると、液晶がシール材を伝って横方向に流れ、内部に入る液晶量が不足する。従って、滴下する液晶量を増加したり、複数回にわたって液晶を滴下するなどの対策が取られているが、液晶の注入不良が発生し易く、液晶パネルの製造歩留を低下せしめる原因であった。また、工程自体が繁雑になり作業効率が悪く、所定の注入量よりもかなり過剰の液晶が必要であるため経済効率も悪かった。

【0005】本発明は、このような問題点を解決し、作業効率が良く、経済効率の高い液晶パネルの製造方法を提供するものであり、さらに、最小限の液晶量で効率良く且つ歩留良く液晶を注入し得る液晶セルを提供するものである。

【0006】

【課題を解決するための手段】本発明の第一は液晶パネルの製造方法であって、第一の電極基板上の周縁部に、該基板の一端辺に向かって液晶注入口を有し且つ該注入口を有する辺の両端部に該辺に接して突出部を有する封止パターンをシール材により形成し、上記液晶注入口が位置する第一の電極基板の端辺が第二の電極基板の端辺よりも外側に突出するように第一の電極基板に第二の電極基板を重ね、該第二の電極基板に所定圧をかけた上で上記シール材を硬化させて液晶セルを形成し、真空雰囲気下で該液晶セルを上記液晶注入口が上になるように立て置きにした状態で該液晶注入口に液晶を滴下し、上記シール材で囲繞された領域に液晶を注入し、該液晶注入口を封止することを特徴とする。

【0007】本発明の第二は上記第一の発明とは異なる液晶パネルの製造方法であって、第一の電極基板上の周縁部に、該基板の一端辺に向かって液晶注入口を有する封止パターンをシール材により形成し、上記液晶注入口が位置する第一の基板の端辺が第二の電極基板の端辺よりも外側に突出するように第一の電極基板に第二の電極基板を重ね、該第二の電極基板に所定圧をかけた上で上記シール材を硬化させた後、上記液晶注入口の位置する

シール材の一边の両端部に接して液晶厚よりも厚い突出部を第一の電極基板上に形成して液晶セルとし、真空雰囲気下で該液晶セルを上記液晶注入口が上になるように立て置きにした状態で該液晶注入口に液晶を滴下し、上記シール材で囲繞された領域に液晶を注入し、該液晶注入口を封止することを特徴とする。

【0008】本発明の第三は液晶セルであり、第一の電極基板と第二の電極基板とが、基板周縁部において液晶注入口を開けてシール材を介して貼り合わされてなる液晶セルであって、液晶注入口の位置する第一の電極基板端辺が、第二の電極基板の端辺よりも外側に突出しており、該液晶注入口の位置するシール材の一边の両端部に、該辺に接触し且つ第二の電極基板より外側に突出する液晶厚よりも厚い突出部を有することを特徴とする。

【0009】本発明第三の液晶セルにおいて、シール材の一边の両端部に有する突出部は、シール材を第一の電極基板上に配する際に同時に該シール材により形成しても、第一と第二の電極基板を貼り合わせた後に所定の位置に上記シール材或いはシール材以外の素材により形成しても、いずれでも構わない。

【0010】

【発明の実施の形態】本発明においては、液晶セルの液晶注入口の両側に、シール材に接して突出部を設けることにより、該突出部によって液晶注入口から横方向に流れた液晶が堰き止められるため、滴下した液晶に無駄がなく、注入途中で液晶が不足することもないため、最小限の液晶量で良好に液晶セル内に液晶を充填して液晶パネルを作製することができる。以下に本発明を詳細に説明する。

【0011】図1～図4は本発明の液晶セル及び液晶パネルの一実施形態を示すものである。図中、先に説明した図3と同じ部位には同じ符号を付して説明を省略する。図3中、5はシール材に接して形成された突出部、6は液晶である。

【0012】図1は第一の電極基板1上に配置したシール材の封止パターンである。本図に示すように、シール材3で封止パターンを形成すると同時に、本発明の特徴である突出部5をも形成しておくことにより、工程数を増やすことなく本発明の効果を得ることができる。シール材3としてはUV硬化型樹脂、例えばUV硬化型のアクリル樹脂が好適に用いられる。また、シール材3には粒径5 μm のスペーサーを混合しておく。このシール材で図1の封止パターンを例えば幅300 μm 、厚さ20 μm でディスペンサーにより基板上に形成する。

【0013】次に、図2に示すように、第二の電極基板2を第一の電極基板とは端辺をずらして重ね、加圧しながら紫外線を照射することによってシール材3を硬化する。両基板の間隔は、シール材3に混合されたスペーサーによって5 μm に保たれ、加圧によってシール材3は押し広げられている。しかしながら、第二の電極基板2

からはみ出た突出部5においては、該第二の基板2によって加圧されないため、封止パターンを形成した時点での厚さ20 μm を維持している。従って、図3に示すように、図2のA-A'断面における突出部5は液晶厚(セルギャップ)よりも厚くなる。

【0014】図4は上記液晶セルを液晶注入口4が上になるように立て置きし、真空雰囲気下で液晶注入口4に液晶を滴下し注入する工程を示すものである。本図に示されるように、液晶注入口4の両端には突出部5が形成されており、しかも該突出部5は厚みが液晶厚よりも厚いため、液晶注入口4から横方向に流れ出した液晶6は該突出部5に阻まれて外側へ流れる出ることができない。従って、該液晶は表面張力によって液晶注入口4周辺に保持され、徐々に液晶注入口4から液晶セル内へと移動し、該液晶セルに充填される。液晶の充填が完了した後、雰囲気は大気圧に戻し、余分の液晶を除去して封止材を液晶注入口4に滴下し硬化する。

【0015】本発明の液晶セルにおいて、突出部5を液晶注入口4の際ではなく、該注入口4の位置するシール材の辺の両端部に形成した理由は、液晶注入口4の際に突出部5を形成したのでは保持できる液晶量が少なく、滴下回数が多くなるため、両端部に形成することで1回に滴下・保持し得る液晶量が増え、滴下回数を低減、或いは1回の滴下で液晶を充填することができるためである。

【0016】上記実施形態においては、シール材により封止パターンを形成すると同時に突出部5も形成したが、図5に示す従来の封止パターンを形成して第二の電極基板と貼り合わせた後に所定の位置に突出部5を形成しても構わない。

【0017】

【発明の効果】以上詳述したように、本願発明においては液晶注入工程において滴下した液晶を無駄なく用いることができるため、作業効率が高く、しかも充填不良がなく製造歩留が高い。よって製造コストが削減され、安価で信頼性の高い液晶パネルが提供される。

【図面の簡単な説明】

【図1】本発明の一実施形態の液晶セルのシール材の封止パターンを示す図である。

【図2】図1に示した実施形態の液晶セルを示す図である。

【図3】図2に示した液晶セルのA-A'断面図である。

【図4】図2に示した液晶セルの液晶注入工程を示す図である。

【図5】従来の液晶セルを示す図である。

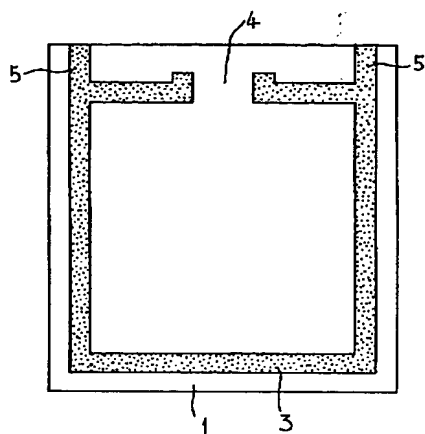
【符号の説明】

- 1 第一の電極基板
- 2 第二の電極基板
- 3 シール材

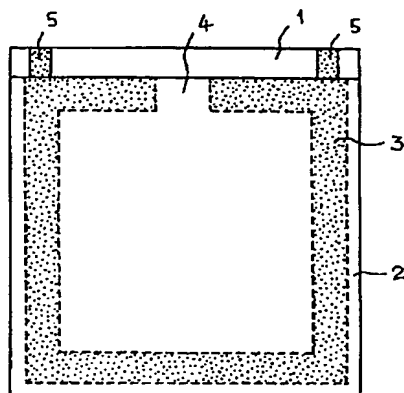
- 4 液晶注入口
- 5 突出部

6 液晶

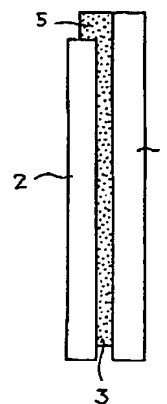
【図1】



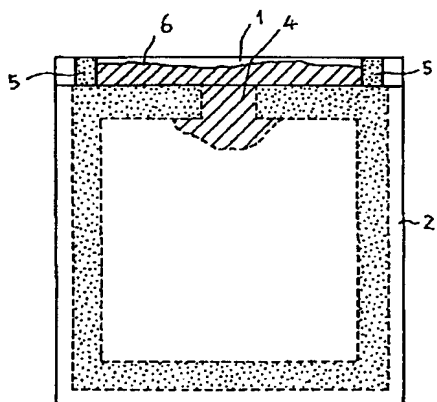
【図2】



【図3】



【図4】



【図5】

